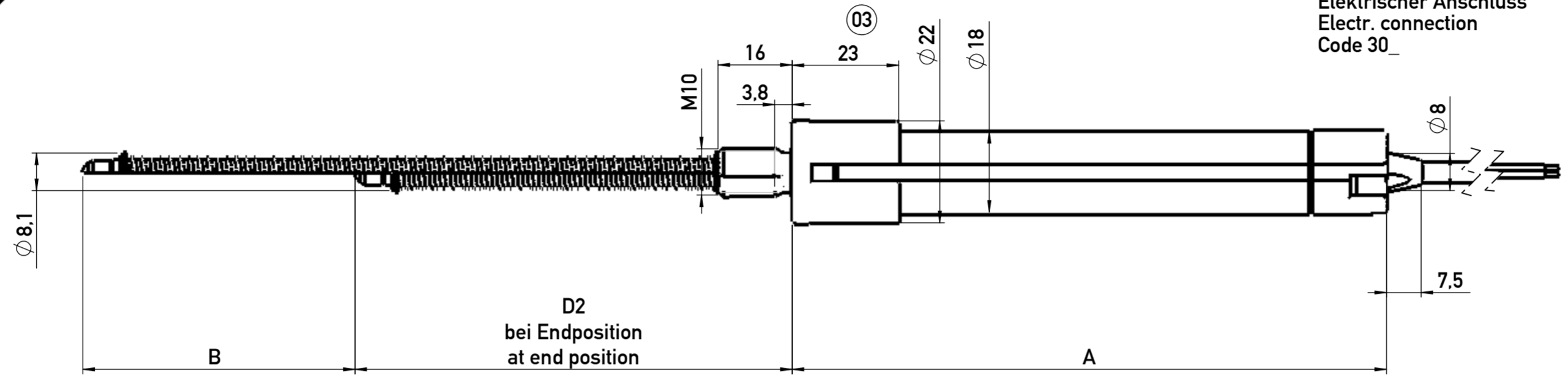
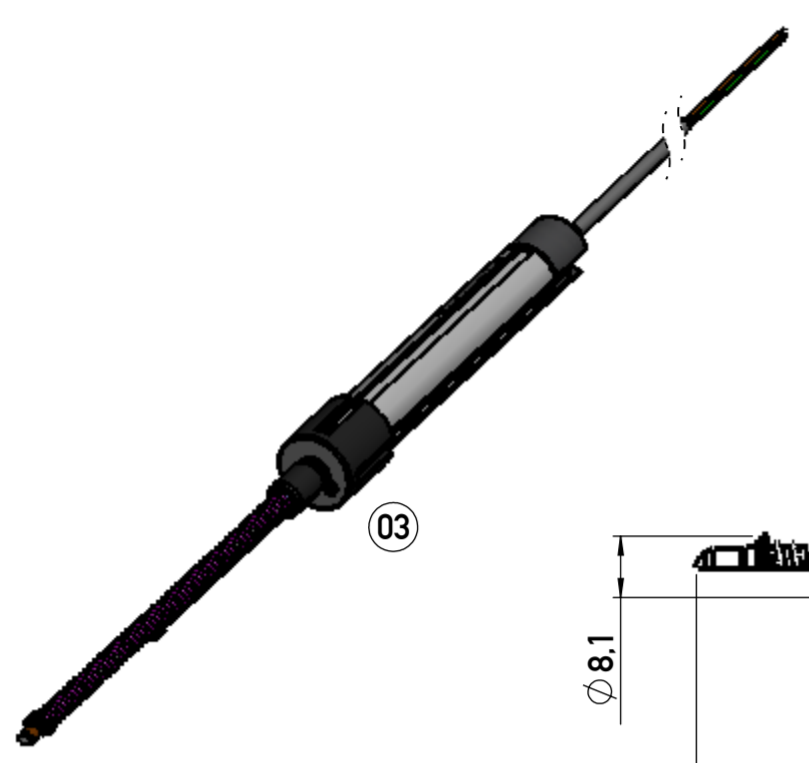


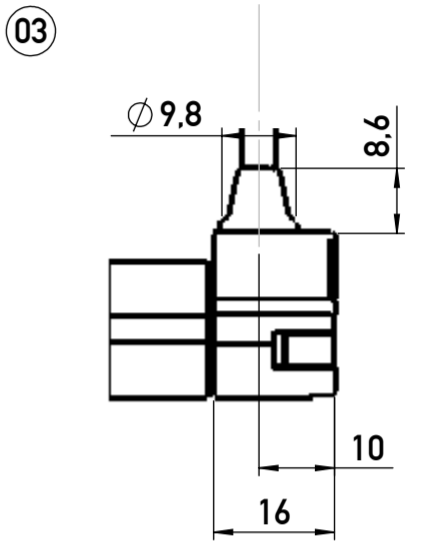
1 Weitergabe sowie Vervielfältigung dieser Unterlage. Verwertung und Mitteilung ihres Inhaltes ist gestattet, soweit nicht ausdrücklich zugestanden. Zuwiderhandlungen verpflichten zu Schadensersatz. Alle Rechte für den Fall der Patentierung oder Gebrauchsmuster-Eintragung vorbehalten.
 2 This document is confidential and shall not be exploited, copied, reprinted or disclosed to a third party in any manner without our prior written permission. All rights reserved, especially in case of patent application or registration of petty patent.

| Nennmaßbereich (mm) nominal range (mm) linear dimension | Nennmaßbereich (mm) nominal range (mm) angular dimension | | | | |
|---|--|-----------------------------|-------------------------------|--------------------------------|---------------------------------|
| | über/ above 0,3 bis/ to 6 | über/ above 6 bis/ to 30 | über/ above 30 bis/ to 120 | über/ above 120 bis/ to 400 | über/ above 400 bis/ to 1000 |
| Grenzabmaße limit dimension ISO 2768-1 f | ±0,05 | ±0,1 | ±0,15 | ±0,2 | ±0,3 |
| Grenzabmaße limit dimension ISO 2768-1 m | ±0,1 | ±0,2 | ±0,3 | ±0,5 | ±0,8 |

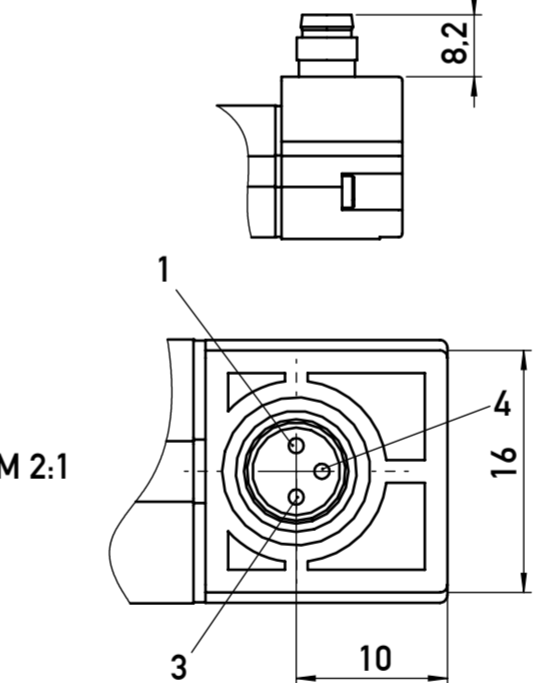
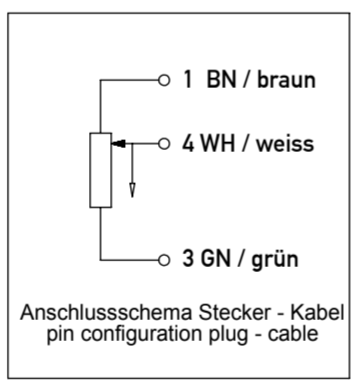
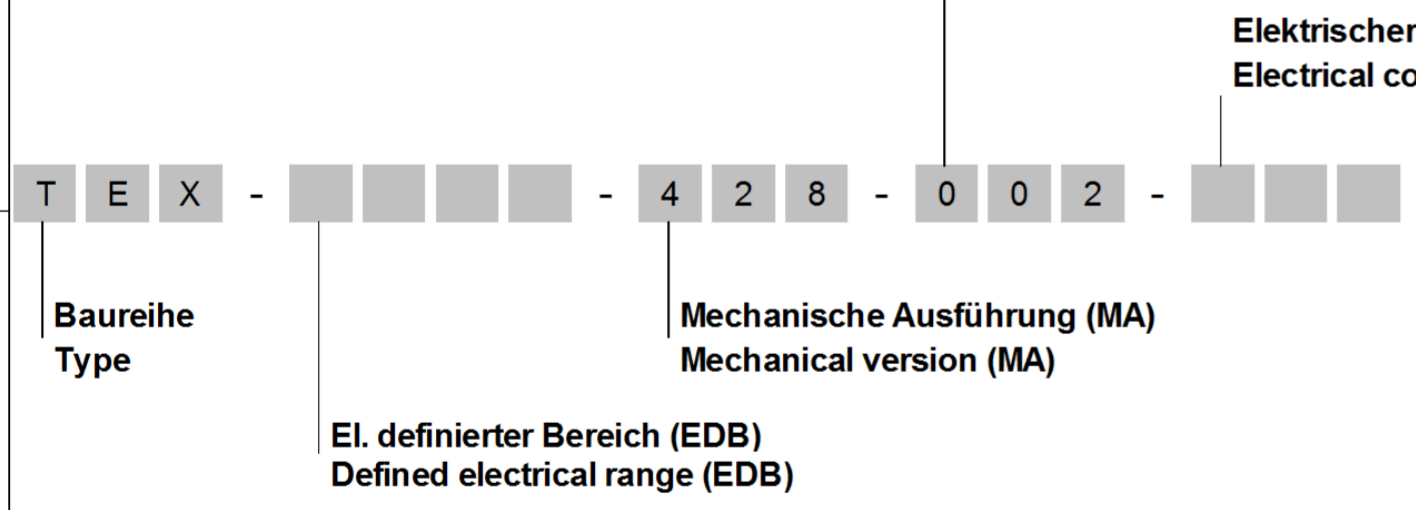
5 Im Falle von Unstimmigkeiten zwischen dem deutschen und englischen Text, ist der deutsche Text ausschlaggebend.
 6 In case of a conflict between the german and english text, the german text shall take the precedence.



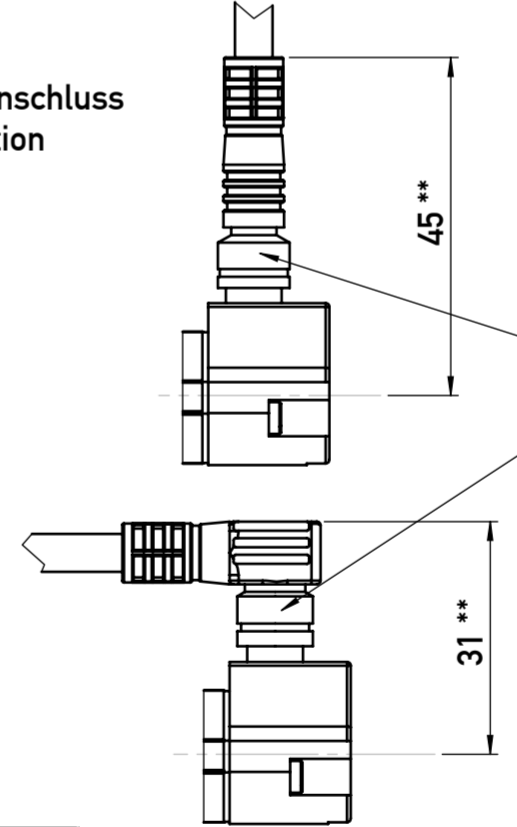
Elektrischer Anschluss
Electr. connection
Code 20_



Bestellcode:
Ordering specification:



Elektrischer Anschluss
Electr. connection
Code 101



** Beispielhafte Darstellung mit Steckerdose, Aussehen und Abmessungen kann je nach Hersteller abweichen.
 ** Exemplary representation with socket. Appearance and dimensions can deviate depending upon manufacturer

| TEX | | | | | | | | | |
|--|-------|------|-----|-----|-----|-----|-----|------|------|
| Typ - Nennlänge / nominal length | | 10 | 25 | 50 | 75 | 100 | 125 | 150 | Tol |
| definierter elektrischer Bereich defined electrical range | mm | 10 | 25 | 50 | 75 | 100 | 125 | 150 | |
| Gehäuselänge (Maß A) housing length (dim. A) | mm | 63 | 78 | 103 | 128 | 153 | 194 | 219 | ±2mm |
| Mechanischer Weg (Maß B) mechanical stroke (dim. B) | mm | 14 | 29 | 54 | 79 | 104 | 132 | 157 | ±2mm |
| Überstand (Maß D2) MA 428 excess length (dim. D2) | mm | 41 | 41 | 50 | 75 | 95 | 98 | 105 | ±2mm |
| Anschlußwiderstand nominal resistance | k Ohm | 1 | 1 | 2 | 3 | 4 | 4 | 6 | ±20% |
| unabhängige Linearität independent linearity | ± % | 0,25 | 0,2 | 0,1 | 0,1 | 0,1 | 0,1 | 0,05 | |

Alle Maßangaben ohne Toleranzen sind Informationsmaße nach DIN 406 T10.
 All specified dimensions without tolerances are information dimensions according to DIN 406 T10

Für Montage und Inbetriebnahme ist die aktuelle Gebrauchsanleitung zu beachten.
 For installation and start up take note of the latest instructions for use.

Status: Freigegeben / Released

| | | | | | |
|-----------------|-----------------------|--|------------------------|-----------------------|-----------------------|
| Index rev. ind. | Änd.-Nr. revision no. | Änderung revision description | Datum / date | Datum / date | Datum / date |
| 03 | 12-155 | neuer Befestigungsflansch; Ausführung mit Flanschplattenbefestigung entfernt | 06.02.2013 Widmaier | 25.03.2013 Buerkle | 26.03.2013 Buerkle |

| | | | | | |
|---|---|-----------------------------------|------------------------------|-----------------------------|----------------------|
| Form- u. Lagetoleranzen nach shape and position tolerancing per | Nichttol. Maße unspecified tolerances ISO 2768-mK | Hüllprinzip DIN 7167 | Name / name | Datum / date | Gewicht / weight |
| - | - | - | Bischoff | 27.11.2006 | - |
| Oberflächenangaben nach surface tolerancing per | Bes. Merkmale special features | novotechnik | Erstgepr. 1st approved | 28.03.2007 | Werkstoff / material |
| - | - | Siedle Gruppe | Bürkle | 18.04.2007 | - |
| Werkstückkanten nach part edges per | E1 | Novotechnik Messwertaufnehmer OHG | Erstfreigegeben 1st released | Format size | Maßstab scale |
| - | - | Benennung / title | TEX | A2 | 1:1 |
| Projektionsmethode 1 projection method 1 | FuSi functional safety | TEX-Taster / Return spring | Art.-Nr. part no. | Zeichnungsnr. / drawing no. | Blatt / sheet |
| - | - | - | Z001-2581 | 2 | 2 |